



وزارت علوم تحقیقات و فناوری

دانشگاه فنی و حرفه ای

دانشکده فنی مشهد(شهید منتظری)

سئوالات درس : سیستم های اندازه گیری و آزمایشگاه

مدت زمان امتحان : ۸۰ دقیقه

منابع و امکانات مجاز در جلسه ماشین حساب مهندسی

نام و نام خانوادگی : .....

شماره دانشجویی : .....

رشته تحصیلی: کاردانی ساخت و تولید.

نام مدرس : عنایت الله دزیانی

تاریخ امتحان : یکشنبه ۹۴/۱۰/۲۰ ساعت ۸

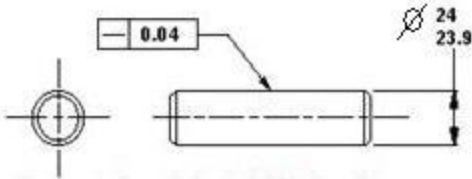
کوتاه و مفید بودن پاسخها امتیاز دارد و برعکس. این امتحان ۱۸ نمره و آزمون های کلاسی ۲ نمره دارند.

۱ - سیستم ثبوت (یا مبنا) کدام حرف را برای برای میله و سوراخ در نظر می گیرد و ویژگی آن چیست؟

۲ - یک میله با اندازه  $64 \pm 0.06$  mm و یک سوراخ با اندازه  $64_{-0.06}^{+0.16}$  با یکدیگر در گیر می باشند. اولاً بزرگترین و کوچکترین

اندازه میله و سوراخ را بدست آورده ثانیاً انطباق آنها را بررسی کنید. سپس

مقادیر انطباق را بدست آورید. ۲



۳ - نام و تعریف تلرانس هندسی شکل مقابل را توضیح دهید. روشی برای

اندازه گیری آن پیشنهاد کنید. ۲

۴ - خطای اندازه گیری به چه معنی است؟ ۱

۵ - برای اندازه گیری یک پیچ  $M24 \times 2.5$  از میله هایی به قطر  $1.75$  mm استفاده شده است. این میله برای اندازه گیری کدام

قسمت پیچ مناسب است؟ چگونه اندازه گیری می شود و مقدار صحیح آن چه مقدار باید باشد؟ ۲/۵

۶ - ضخامت دندانه یک چرخ دنده با  $Z=35$  و  $m=3$  قرار است اندازه گیری شود. اولاً ابزار آن

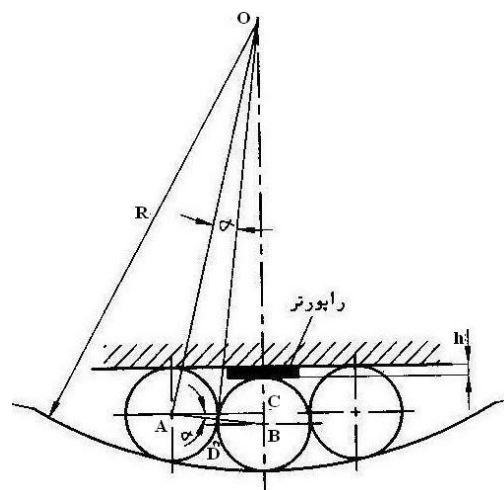
چیست ثانیاً روش آن چگونه است و بالاخره مقادیر مناسب آن چه هستند؟ ۳

	d	L
۱	۸	۳۶/۵۵
۲	۱۲	۴۲/۸۵
H		۱۲

۷ - یک دم چلچله خارجی مورد اندازه گیری قرار گرفته است. اندازه گیری ها مطابق جدول

زیراست. که در آن d قطر میله و L اندازه پشت تا پشت میله ها هستند. اولاً زاویه دم چلچله

$\alpha$ ، دهانه کوچک Ls و دهانه بزرگ Lb آن را حساب کنید. ۳



۸ - راگوتست چیست و چه عواملی در اندازه گیری با آن بایستی با قطعه کار

مشابه باشند؟ ۱

۹ - شکل مقابل پولی شکسته داخلی به شعاع R را نشان می دهد که به کمک

یک گیج بلوک به ضخامت h و سه میله به قطر d مطابق شکل مورد اندازه

گیری قرار گرفته است. رابطه ای برای محاسبه قطر آن استخراج نمایید ۲

موفق باشید